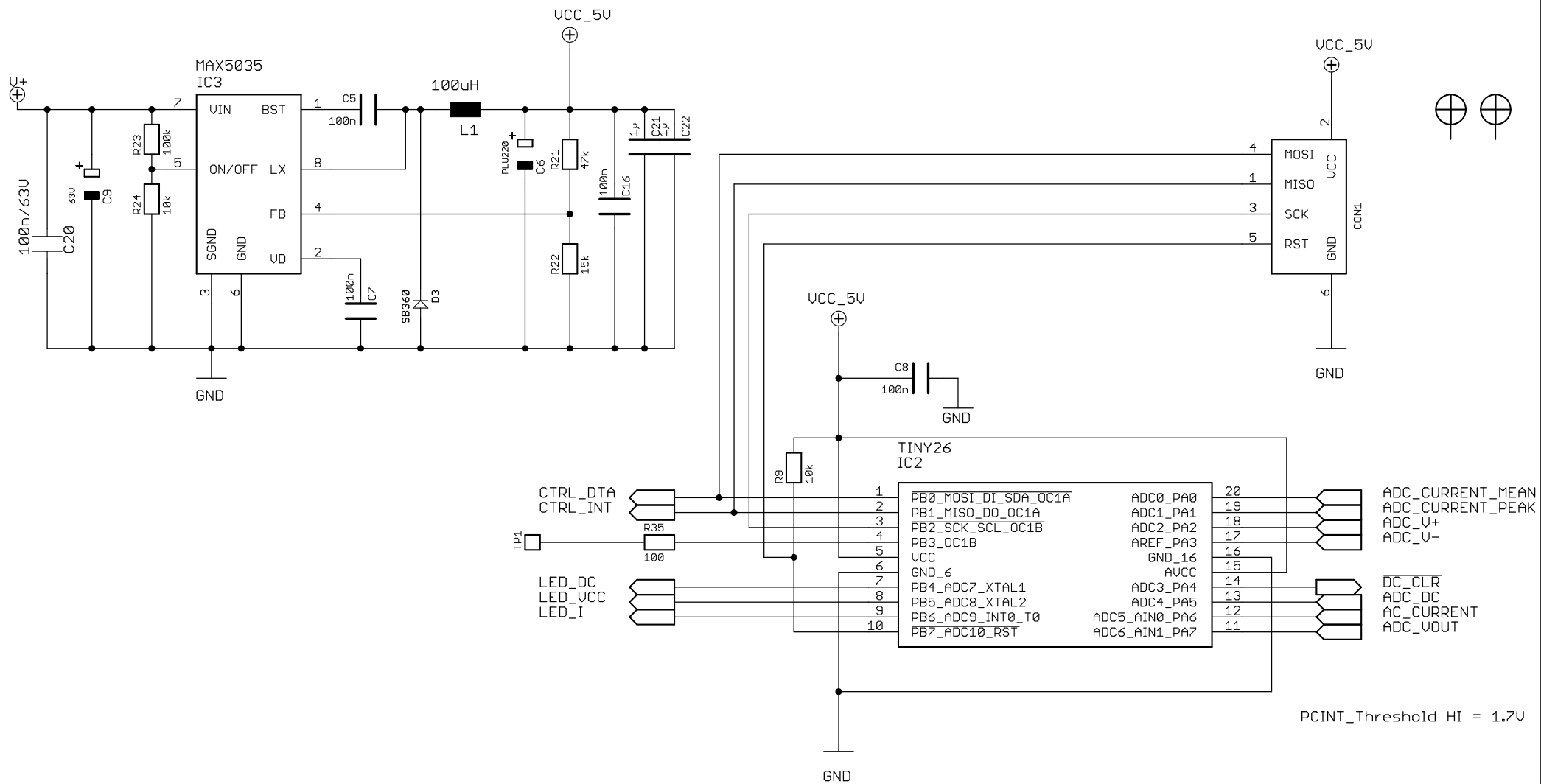


Vogel Laboratorium

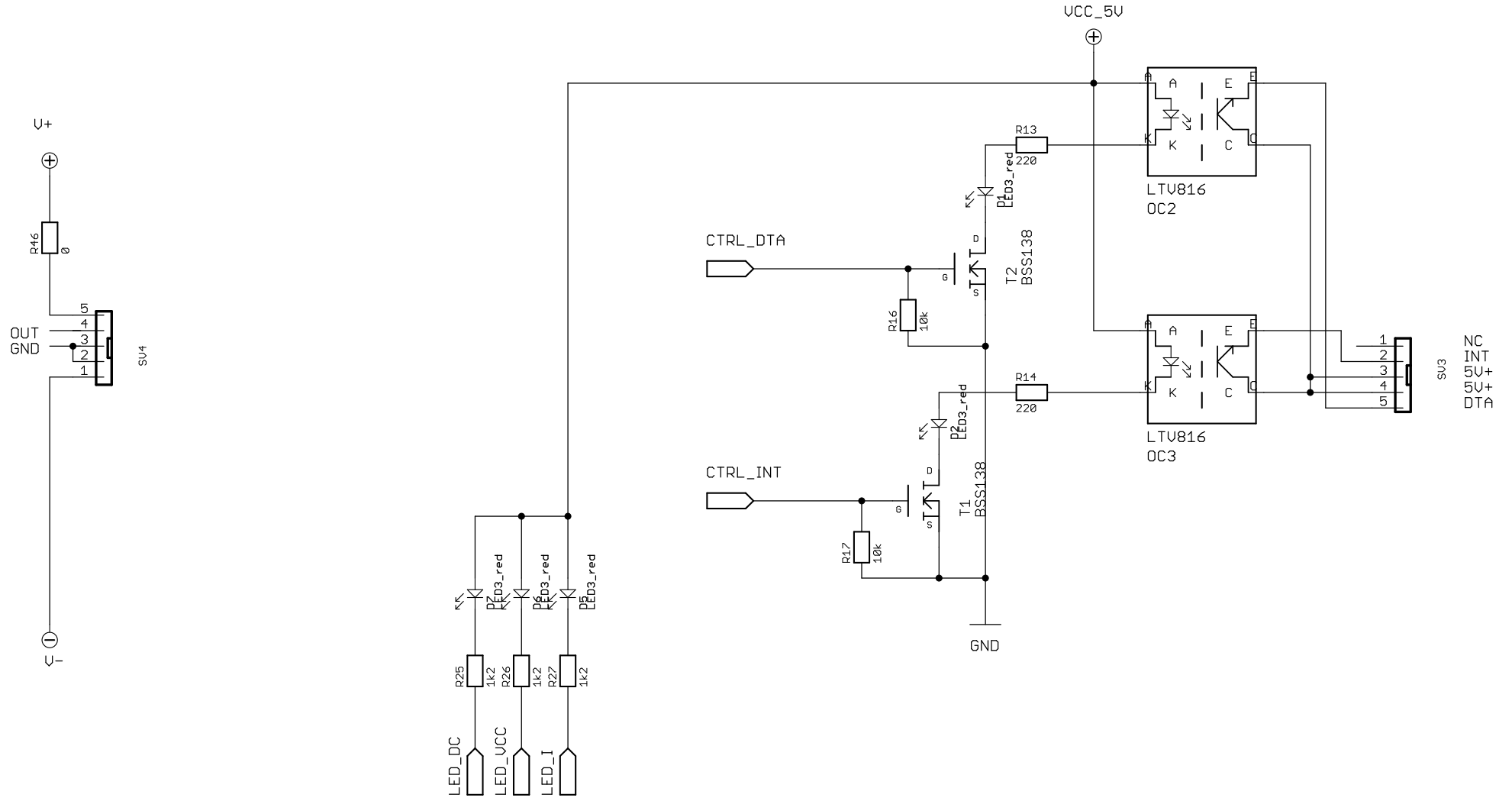
Schematic: enstufe_MJW2_Protect_5_Update 1/3
Sign: AV **Date:** nicht gespeichert!



Vogel Laboratorium

Schematic: enstufe_MJW2_Protect_5_Update 2/3

Sign: AV Date: nicht gespeichert!



Vogel Laboratorium

Schematic: enstufe_MJW2_Protect_5_Update 3/3

Sign: AV

Date: nicht gespeichert!