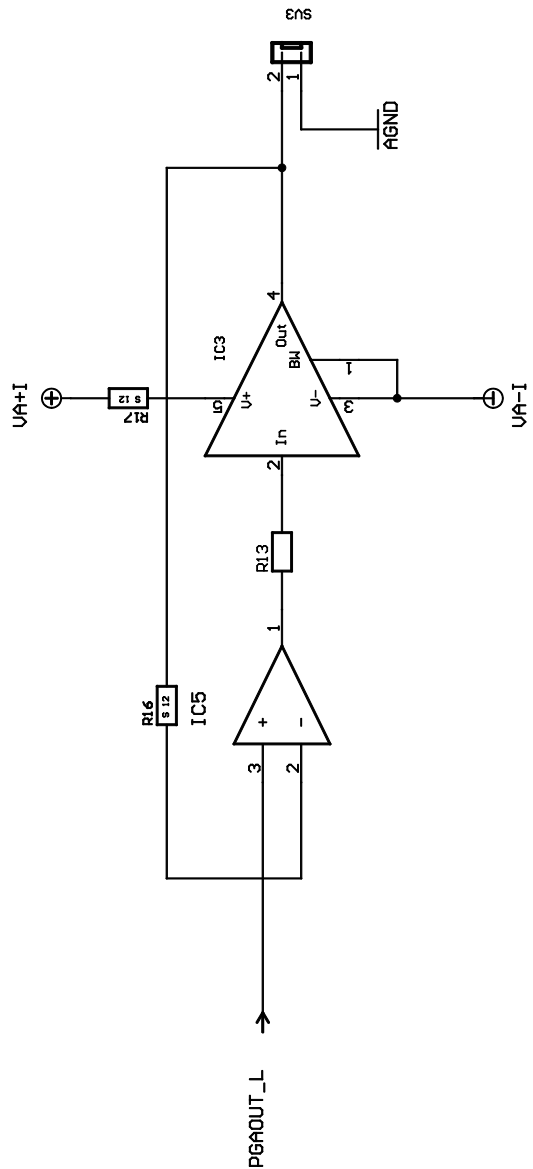
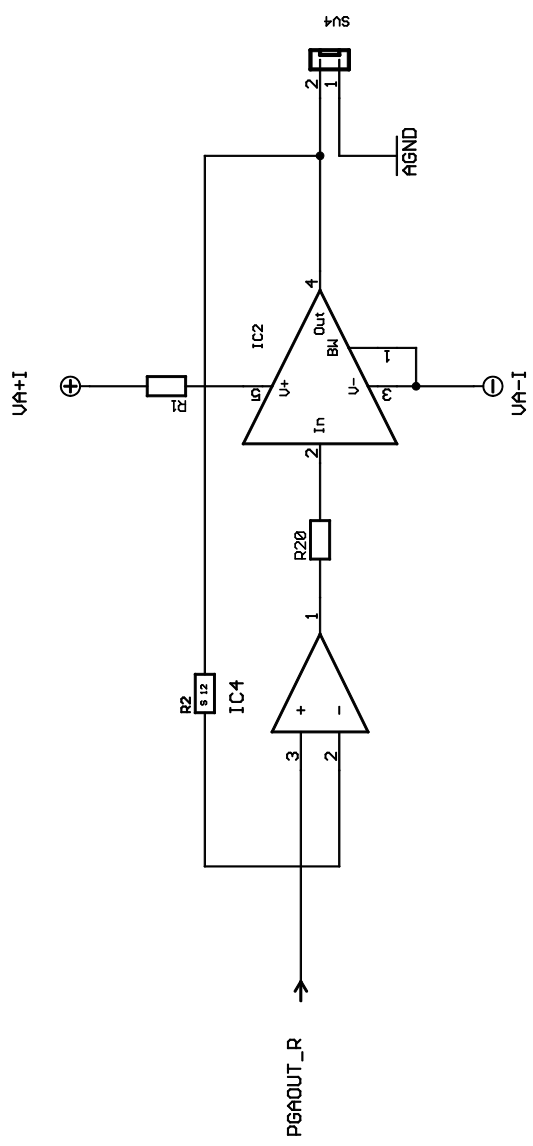
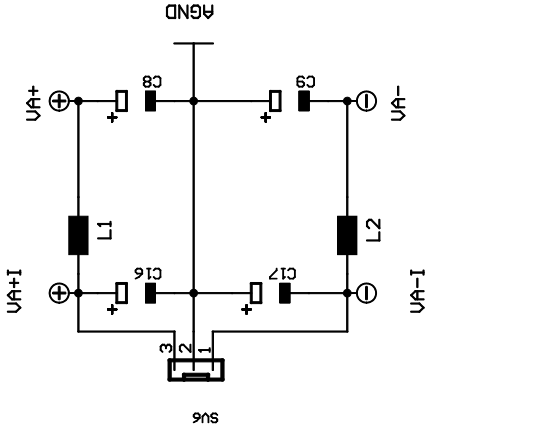


# Vogel Laboratorium

Schematic: hamp2b 1/3

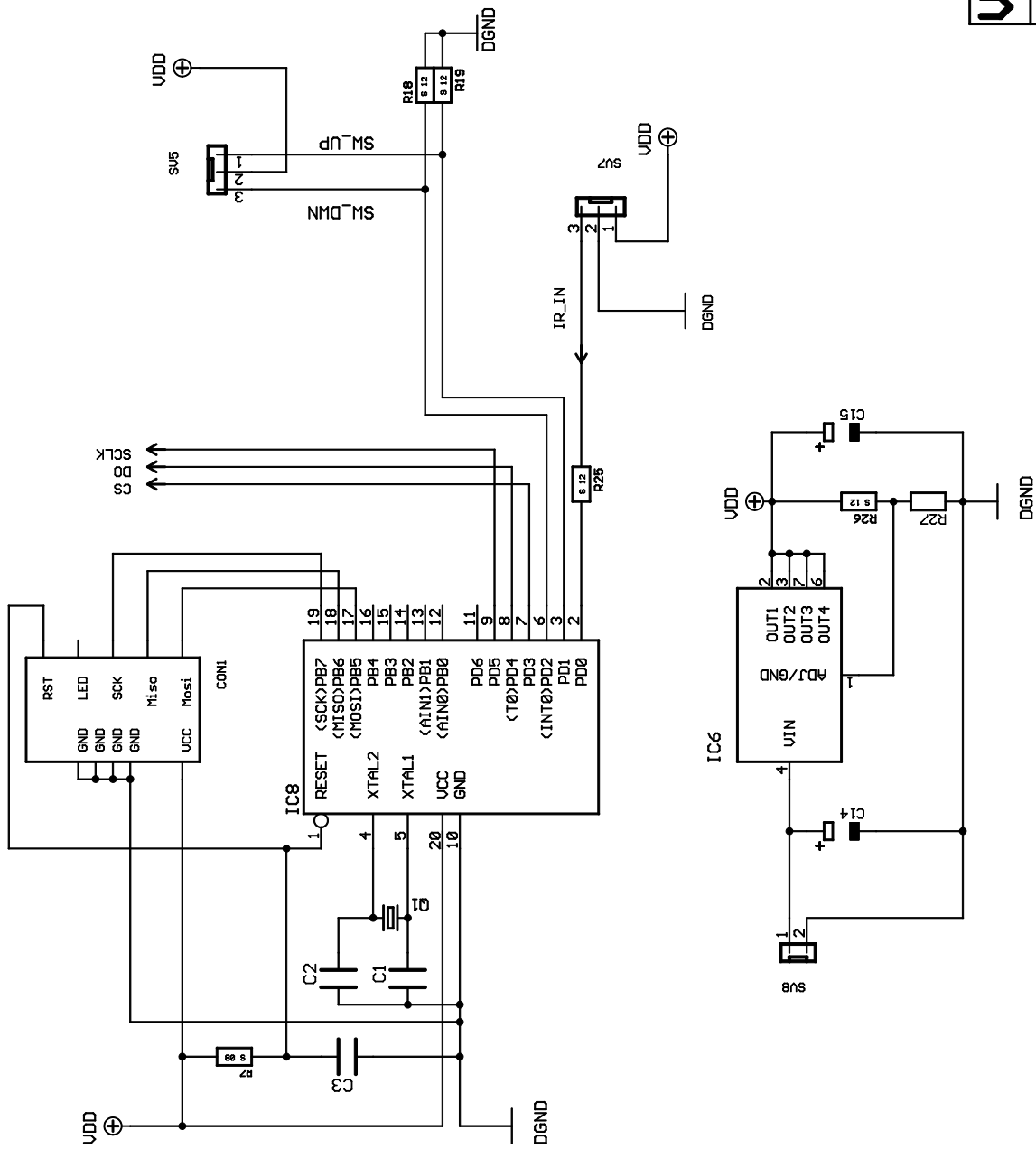
Sign: AV Date: 22.06.2003 18:06:12



# Vogel Laboratorium

Schematic: hamp2b 2/3

Sign: AV Date: 22.06.2003 18:06:12



# Vogel Laboratorium

Schematic: hamp2b

3/3

Sign: AV Date: 22.06.2003 18:06:12